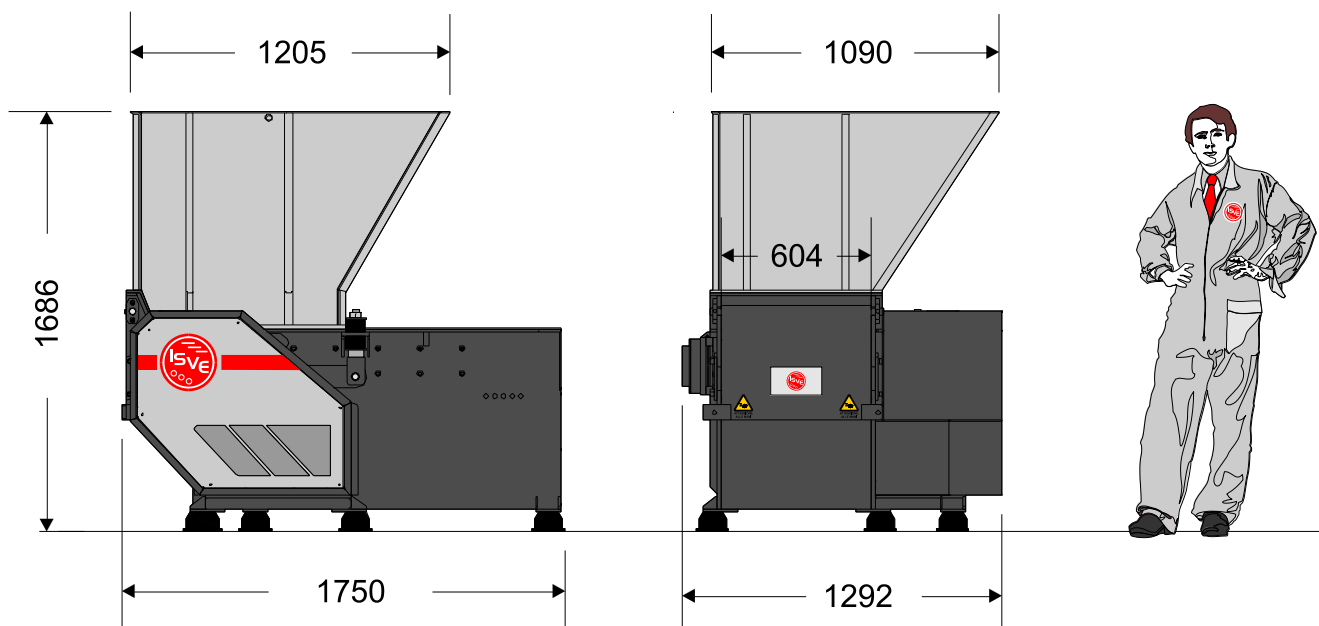


## Déchetiseur MR 22-60

SIEMENS  
ENGINES

SIEMENS  
CONTROL

HEAVY  
STRUCTURE



Le déchetiseur monoarbre MR 22-60 est particulièrement adapté au déchetage de déchets à forte consistance.

La mise en route du poussoir s'effectue au moyen d'un système hydraulique. Le produit à broyer est ainsi poussé vers un rotor porte-outils qui réalise le déchetage. Grâce à une grille il est possible de sélectionner la granulométrie finale du broyat.

### Caractéristiques principales

Puissance installée sur le rotor :	19 kW (25 HP)
Puissance centrale hydraulique :	2,2 kW (3 HP)
Transmission :	par courroies
Nr. rotors :	1
Ø rotor:	220 mm
Longueur rotor:	600 mm
Nr. outils réversibles:	27
Nr. côtés outils utilisables:	4
Nr. tours rotor/min:	85
Poids:	1800 kg
Production :	200-400 kg/h
Équipement de sécurité :	arrêt d'urgence, système d'inversion du poussoir;
Exécution aux normes CE	

### Caractéristiques du déchetiseur:

- Logements des roulements avec système de protection anti poussières et liquides
- Rotor de forte épaisseur Ø 220mm, longueur 600mm avec 23 plaquettes porte-outils et 27 outils en acier à haute résistance anti-usure et utilisables 4 fois.
- 2 contre-lames réglables (supérieures et inférieures) en acier anti-usure très lié.
- Poussoir à fonctionnement hydraulique avec 500mm de course utile.
- Système de transmission à poulies et courroies pour éviter que les vibrations du rotor n'endommagent les organes mécaniques.
- 1 moteur SIEMENS de 19 kW (25 HP)
- 1 moteur de 2,2 kW pour pompe hydraulique équipé de thermostat pour huile et radiateur de refroidissement
- Chambre de découpe de 600X700 mm de dimension
- Grille interchangeable qui détermine la granulométrie de la matière broyée